

Монтажные элементы и соединители

ПРИМЕНЕНИЕ:

Универсальная система для создания пространственных конструкций, опор элементов трубопровода и оборудования. Болтовое соединение исключает сварные работы и дает возможность корректировки в процессе монтажа.

ПРЕИМУЩЕСТВА:

Отсутствие сварных работ

Скорость и простота сборки

Быстрый монтаж и демонтаж конструкций

Отсутствие сложных элементов [все соединения выполняются при помощи болтов М10*20 (25)]

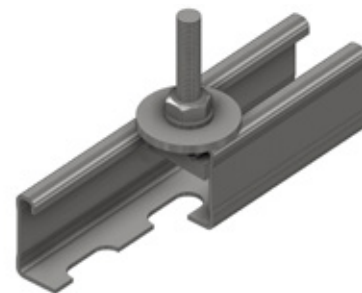
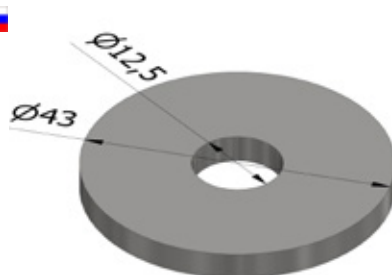
Монтажная шайба EFZ



ПРИМЕНЕНИЕ:

Применяется для крепления различных систем и узлов с использованием шпилек.

Наименование	Масса кг/шт	Артикул
EFZ	0,05	1-03011
EFZ ТД	0,05	1-03012



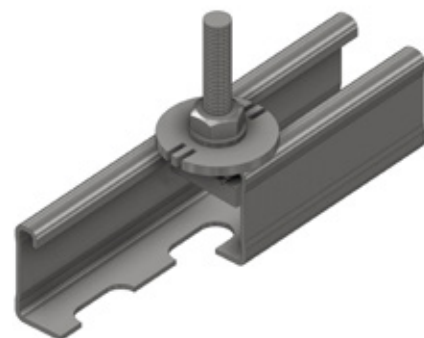
Т-болт EFN-T



ПРИМЕНЕНИЕ:

Простой, быстрый и эффективный монтаж. Предварительно собранный компонент – для быстрой установки. Меньшее количество отдельных деталей, чем у традиционных крепежных средств. Простое выполнение позиционирования.

Наименование	Длина	Диаметр	Масса кг/шт	Артикул
EFN-T М10*80	80	10	0,10	1-03321
EFN-T М8*50	50	10	0,09	1-03411



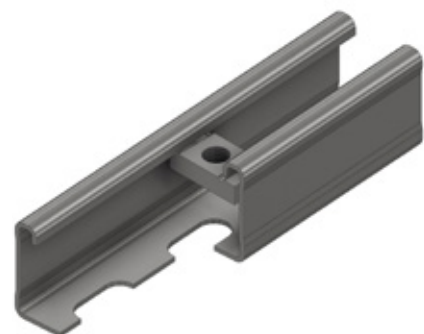
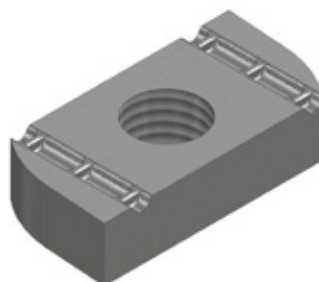
Гайка закладная EFN



ПРИМЕНЕНИЕ:

Универсальная гайка. Используется как закладной элемент крепления профилей друг к другу при помощи соединительных элементов. Крепление одиночных хомутов к открытой части профиля [все соединения выполняются при помощи болтов М10*20(25)]

Наименование	Масса кг/шт	Артикул
EFN 8	0,026	1-03161
EFN 10	0,032	1-03171
EFN 12	0,041	1-03181
EFN 8 Delta	0,026	1-03162
EFN 10 Delta	0,032	1-03172
EFN 12 Delta	0,041	1-03182



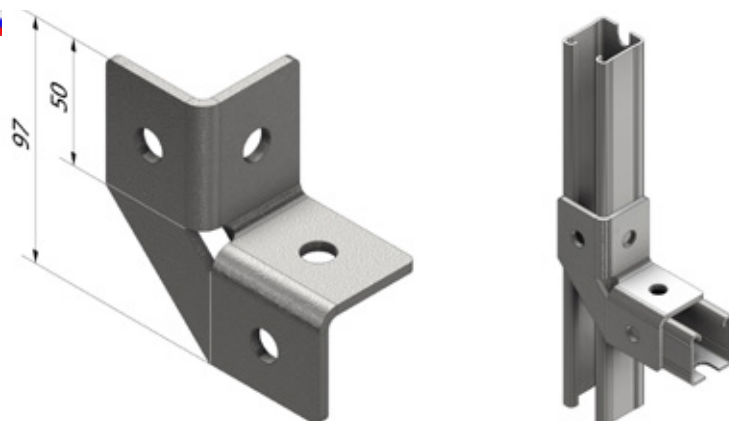


Пластина угловая EFA 2 3D

ПРИМЕНЕНИЕ:

Универсальный 3D соединитель для создания сложных пространственных конструкций, позволяющий производить соединения профилей закрытыми частями. [все соединения выполняются при помощи болтов M10*20(25)]

Наименование	Масса кг/шт	Артикул
EFA 2 3D	0,22	1-03051
EFA 2 3D ТД	0,22	1-03052

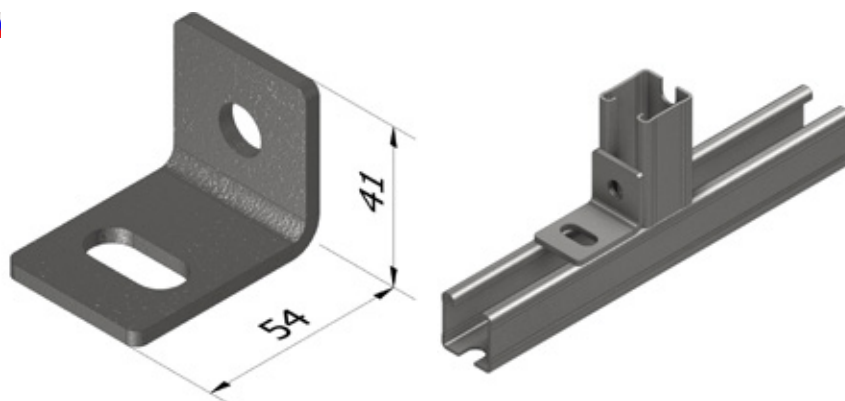


Пластина угловая EFA 2

ПРИМЕНЕНИЕ:

Универсальный угловой соединитель. Используется как для соединения профилей между собой, так и для крепления к базовому материалу [все соединения выполняются при помощи болтов M10*20(25)]

Наименование	Масса кг/шт	Артикул
EFA 2	0,10	1-03021
EFA 2 ТД	0,10	1-03022

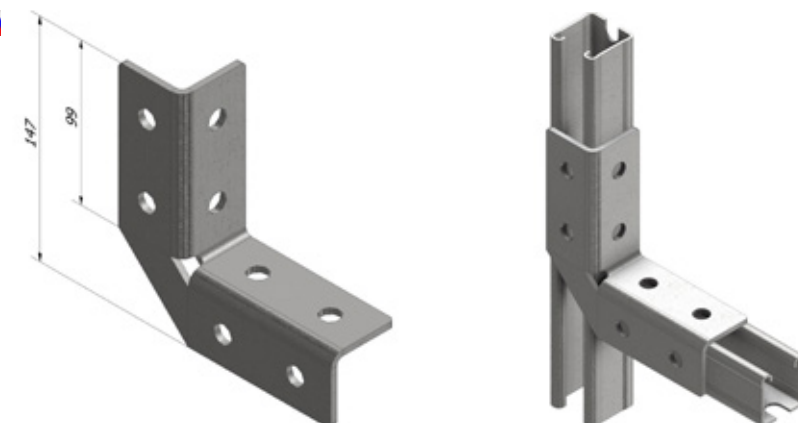


Пластина угловая EFA 4 3D

ПРИМЕНЕНИЕ:

Универсальный 3D соединитель для создания сложных пространственных конструкций, позволяющий производить соединения профилей закрытыми частями. [все соединения выполняются при помощи болтов M10*20(25)]

Наименование	Масса кг/шт	Артикул
EFA 4 3D	0,40	1-03421
EFA 4 3D ТД	0,40	1-03422

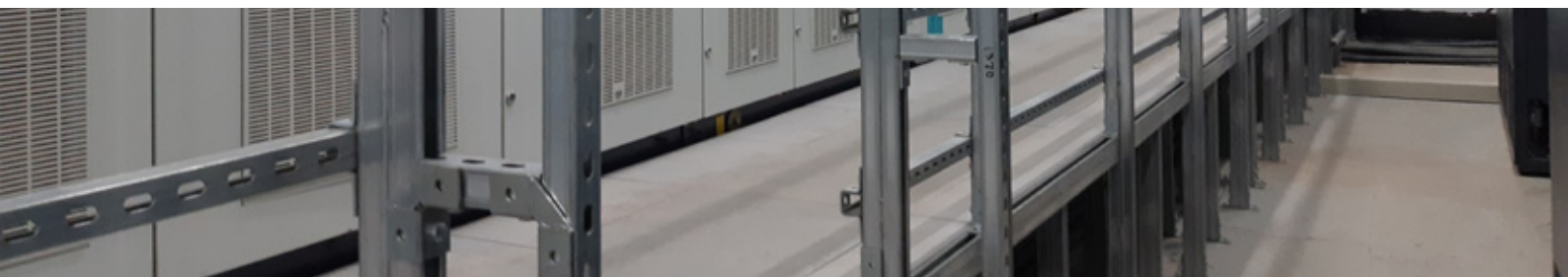
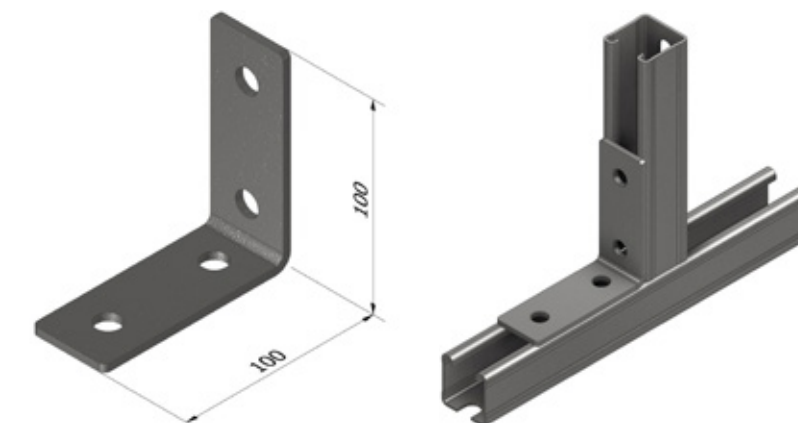


Пластина угловая EFA 4

ПРИМЕНЕНИЕ:

Универсальный угловой соединитель. Используется как для соединения профилей между собой, так и для крепления к базовому материалу [все соединения выполняются при помощи болтов M10*20(25)]

Наименование	Масса кг/шт	Артикул
EFA 4	0,19	1-03031
EFA 4 ТД	0,19	1-03032

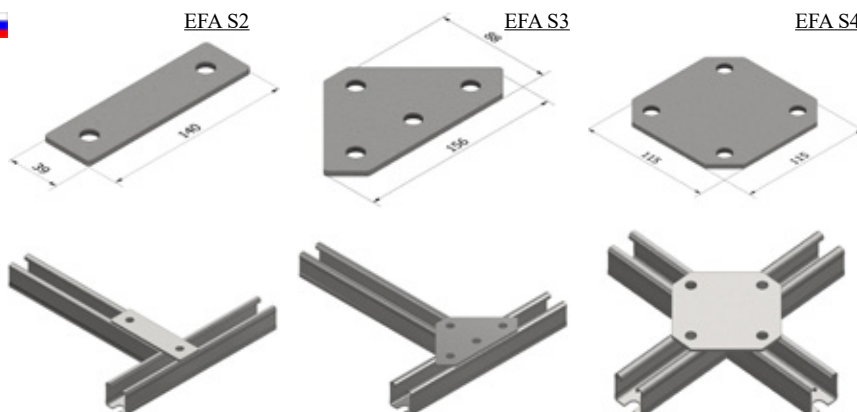


Соединительная пластина EFA S

ПРИМЕНЕНИЕ:

Простой соединитель для создания фиксации примыкающих монтажных профилей, не испытывающих высоких нагрузок. [все соединения выполняются при помощи болтов M10*20(25)]

Наименование	Масса кг/шт	Артикул
EFA S	0,20	1-03381
EFA S3	0,30	1-03391
EFA S4	0,40	1-03401

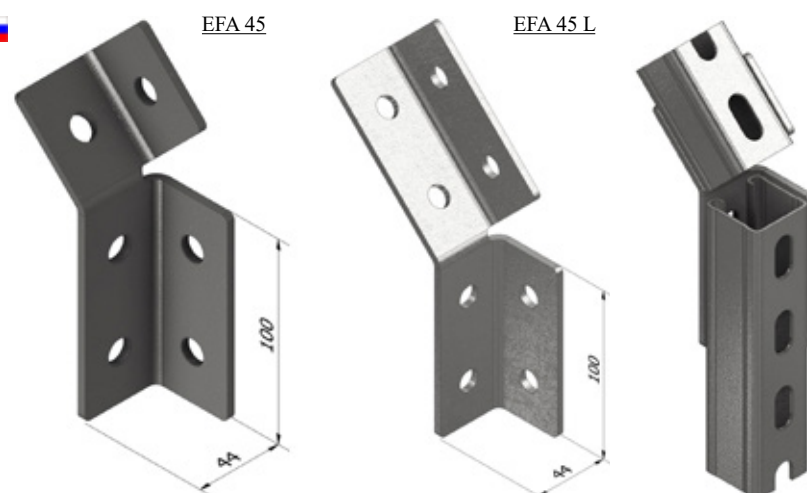


Угол 135 градусов EFA 45

ПРИМЕНЕНИЕ:

Универсальный соединитель для крепления монтажного профиля под углом 45 гр. Используется как для соединения профилей между собой, так и для крепления к базовому материалу [все соединения выполняются при помощи болтов M10*20(25)]

Наименование	Масса кг/шт	Артикул
EFA 45	0,40	1-03041
EFA 45 ТД	0,40	1-03042
EFA 45 L	0,48	1-03431
EFA 45 L ТД	0,48	1-03432

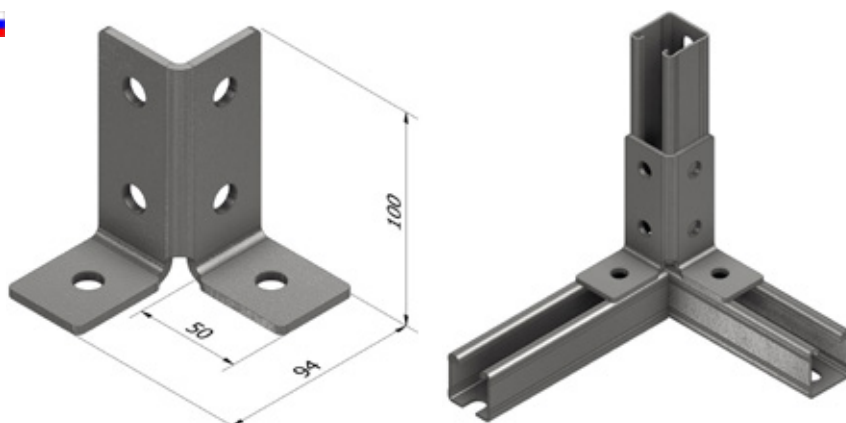


Пластина угловая EFA L3D

ПРИМЕНЕНИЕ:

Универсальный 3D соединитель для создания сложных пространственных конструкций, идеален для соединения элементов несущей конструкции фальшпола. [все соединения выполняются при помощи болтов M10*20(25)]

Наименование	Масса кг/шт	Артикул
EFA L3D	0,55	1-03061
EFA L3D ТД	0,55	1-03062

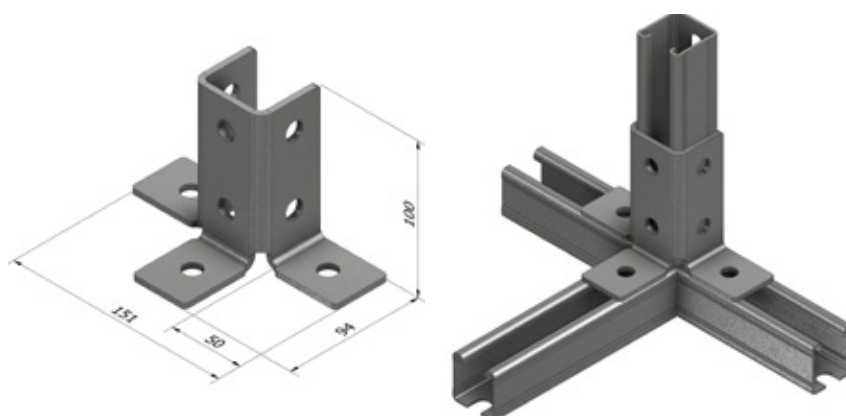


Пластина угловая EFA 3D

ПРИМЕНЕНИЕ:

Универсальный 3D соединитель для создания сложных пространственных конструкций, идеален для соединения элементов несущей конструкции фальшпола. [все соединения выполняются при помощи болтов M10*20(25)]

Наименование	Масса кг/шт	Артикул
EFA 3D	0,60	1-03071
EFA 3D ТД	0,60	1-03072

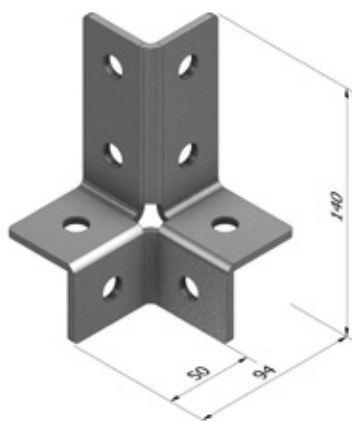




Пластина угловая EFA Н L3D

ПРИМЕНЕНИЕ:

Усиленная модификация элемента EFA L3D. Наличие боковых ребер обеспечивает надежную фиксацию профиля в выбранном положении. Универсальный 3D соединитель для создания сложных пространственных конструкций [все соединения выполняются при помощи болтов M10*20(25)]

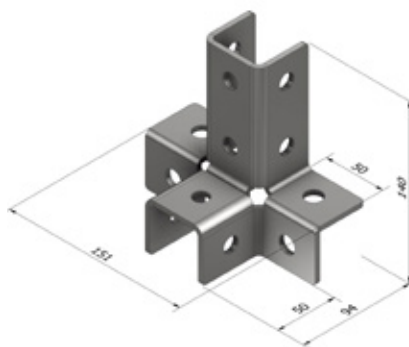


Наименование	Масса кг/шт	Артикул
EFA L3D	0,60	1-03331
EFA Н L3D ТД	0,60	1-03332

Пластина угловая EFA Н 3D

ПРИМЕНЕНИЕ:

Усиленная модификация элемента EFA 3D. Наличие боковых ребер обеспечивает надежную фиксацию профиля в выбранном положении. Универсальный 3D соединитель для создания сложных пространственных конструкций. [все соединения выполняются при помощи болтов M10*20(25)]

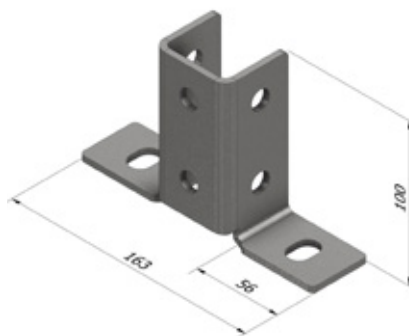


Наименование	Масса кг/шт	Артикул
EFA Н 3D	0,65	1-03341
EFA Н 3D ТД	0,65	1-03342

Опора EFA 2D

ПРИМЕНЕНИЕ:

Универсальный соединитель для крепление профиля к профилю под углом 90 гр. с помощью закладной гайки EFN. Крепление профиля к базовому материалу при помощи анкеров

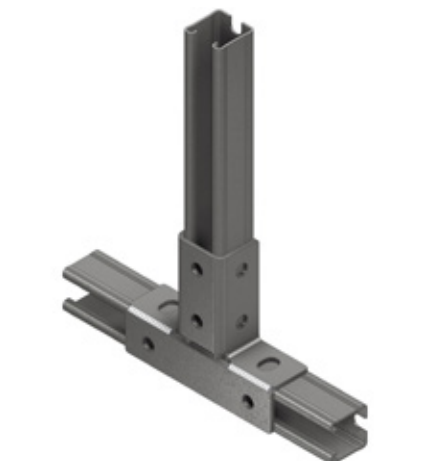
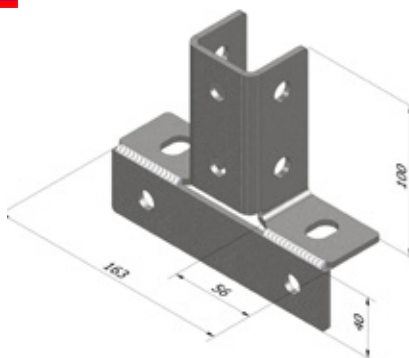


Наименование	Масса кг/шт	Артикул
EFA 2D	0,42	1-03081
EFA 2D ТД	0,42	1-03082

Опора EFA Н 2D

ПРИМЕНЕНИЕ:

Универсальный соединитель для крепление профиля к профилю под углом 90 гр. с помощью закладной гайки EFN.



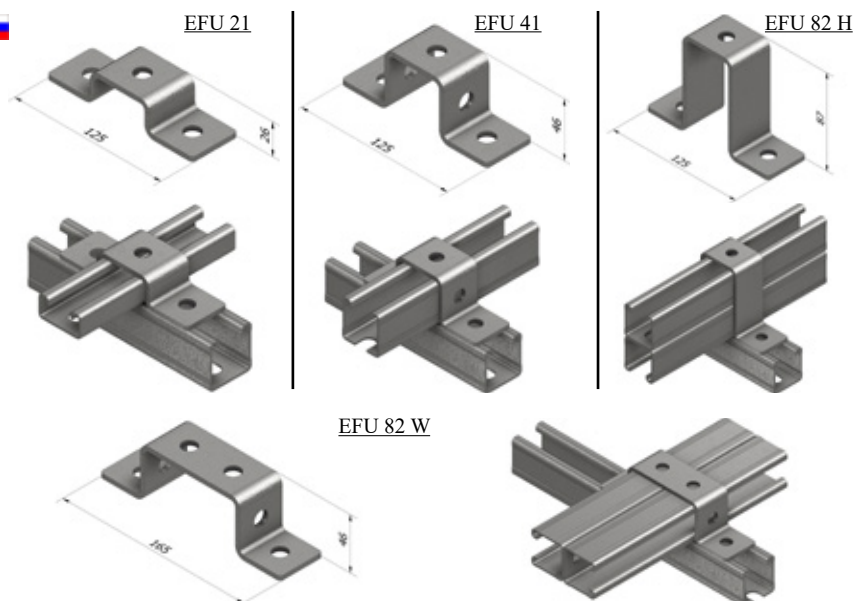
Наименование	Масса кг/шт	Артикул
EFA 2D	0,48	1-03451
EFA Н 2D ТД	0,48	1-03452

Скоба соединительная EFU

ПРИМЕНЕНИЕ:

Универсальный соединитель. Используется как для соединения профилей между собой в виде крестообразного соединения, так и для крепления к базовому материалу [все соединения выполняются при помощи болтов M10*20(25)]

Наименование	Масса кг/шт	Артикул
EFU 21	0,16	1-03111
EFU 41	0,20	1-03121
EFU 82 Н	0,35	1-03131
EFU 82 W	0,28	1-03141
EFU 21 ТД	0,16	1-03112
EFU 41 ТД	0,20	1-03122
EFU 82 Н ТД	0,35	1-03132
EFU 82 W ТД	0,28	1-03142

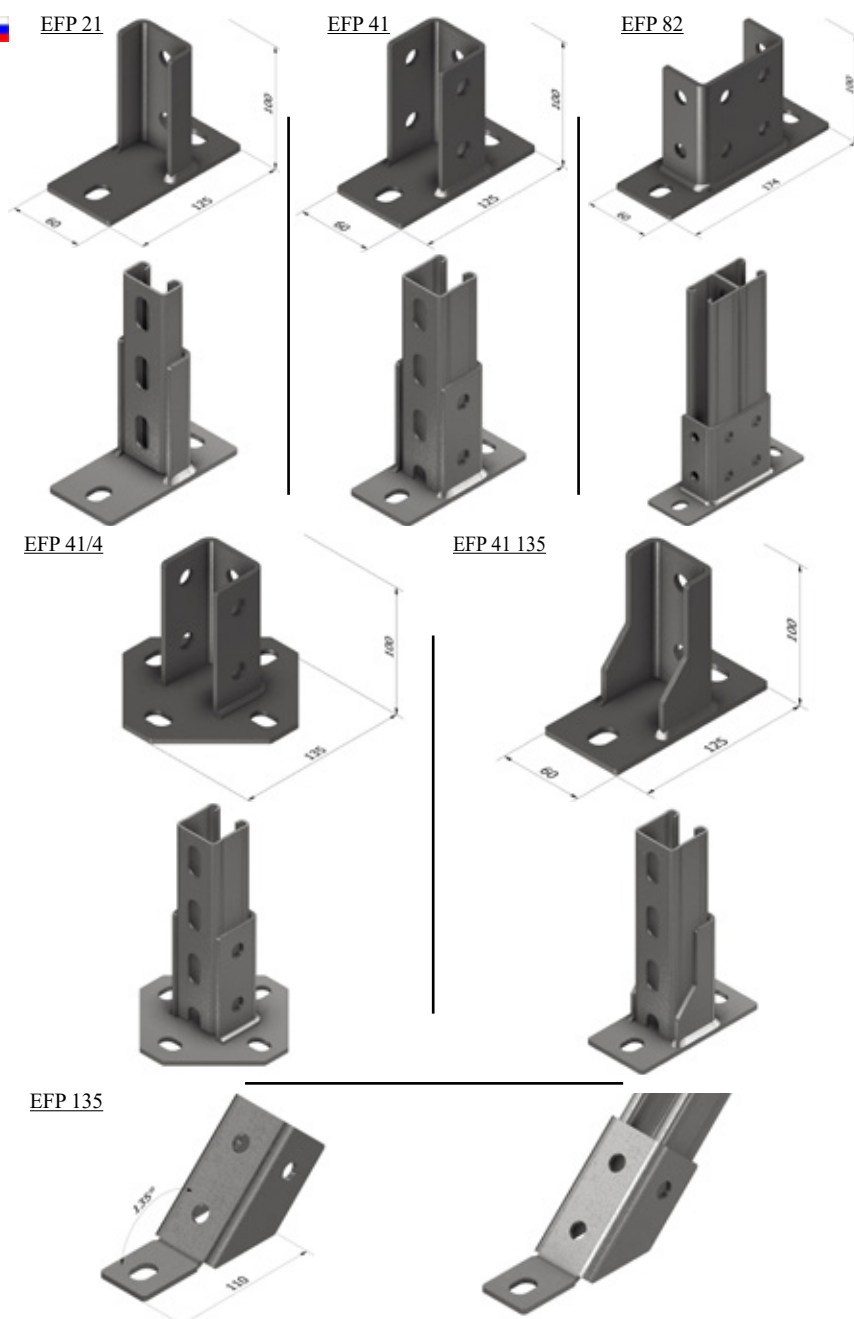


Плита опорная EFP

ПРИМЕНЕНИЕ:

Опора для базового материала. Используется как для крепления профиля к базовому материалу, так и для крепления непосредственно к профилю с использованием закладной гайки EFN [все соединения выполняются при помощи болтов M10*20(25)]

Наименование	Масса кг/шт	Артикул
EFP 21	0,80	1-03191
EFP 41	0,90	1-03201
EFP 82	1,10	1-03211
EFP 41 135	0,85	1-03361
EFP 41/4	1,10	1-03371
EFP 135	0,42	1-03441
EFP 21 ТД	0,80	1-03192
EFP 41 ТД	0,90	1-03202
EFP 82 ТД	1,10	1-03212
EFP 41 135 ТД	0,85	1-03362
EFP 41/4 ТД	1,10	1-03372
EFP 135 ТД	0,42	1-03442



Опоры для базового материала в большей части применяются для установки на горизонтальную поверхность, при создании стоек, рам под оборудование и коммуникации. Так же еще одно очевидное применение - крепление к стене. При таком способе крепления опора EFP трансформирует монтажный профиль EF в консоль с необходимым вылетом.

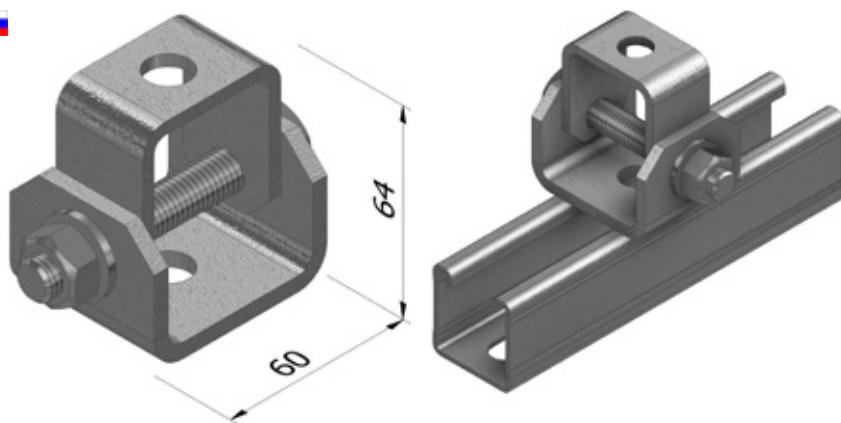
ВАЖНО!!! При использовании опорных плит EFP в качестве опоры для создания консоли всегда учитывайте нагрузку, приходящуюся на рассчитываемый узел, при необходимости используйте монтажные укосины EFK.



Шарнирная опора EFP U M12

ПРИМЕНЕНИЕ:

Универсальный шарнирный соединитель для создания подвижных соединений. Используется для подвесов в случае крепления к наклонным конструкциям. Угол поворота 90 гр.

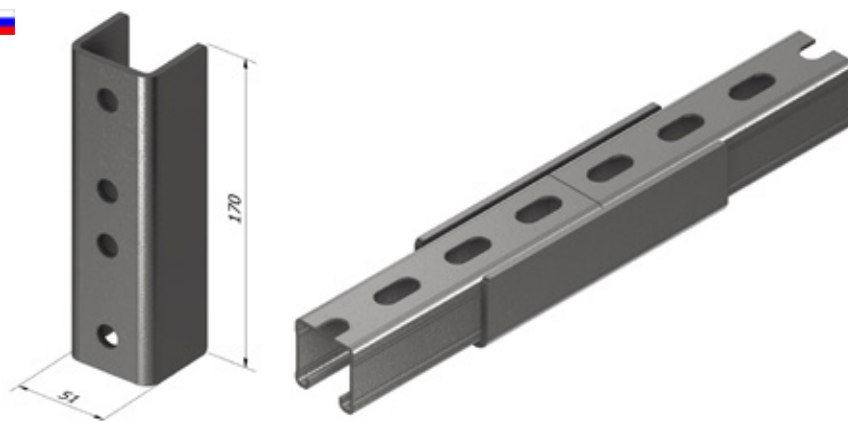


Наименование	Масса кг/шт	Артикул
EFP U M12	0,39	1-03221
EFP U M12 ТД	0,39	1-03222

Соединитель профиля 41x41

ПРИМЕНЕНИЕ:

Соединение профилей типа EF21D, EF41, EF41D без потери несущей способности. Соединение профиля EF41D осуществляется при помощи 2-х соединителей одновременно

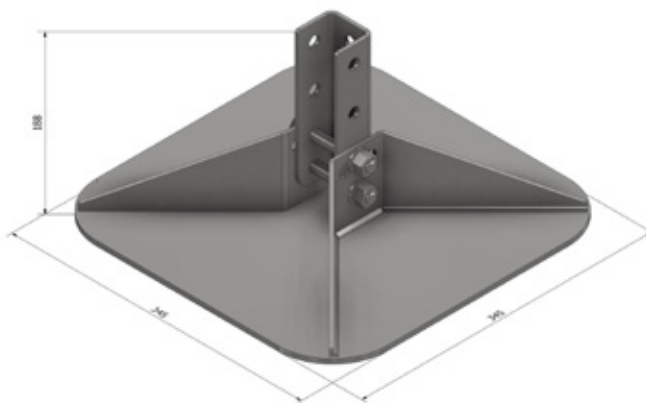


Наименование	Масса кг/шт	Артикул
Соединитель профиля 41x41	0.5	1-03231
Соединитель профиля 41x41 ТД	0.5	1-03232

Опора кровельная EFP MV

ПРИМЕНЕНИЕ:

Универсальная опора для мягкой кровли. Используется для устройства опорных рам без повреждения материала основания. [все соединения выполняются при помощи болтов M10*20(25)]



Наименование	Масса кг/шт	Артикул
EFP MV*	2,50	1-03242

* в комплект входит резиновая подкладка размером 500*500*15 мм



Стойка фальшпола облегченная EFP FPL

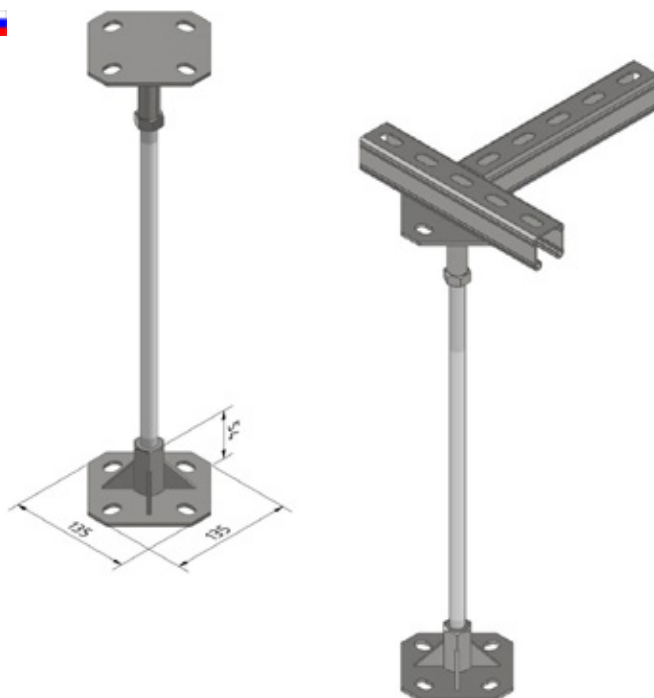
ПРИМЕНЕНИЕ:

Облегченная стойка для применения на мало нагруженных участках фальшпола.

- Регулировка по высоте
- Интеграция со стандартной рамой из профиля EF
- Широкий спектр выбора высот

Наименование	Диаметр стойки, мм	Диапазон ручной регулировки, мм	Артикул
EFP FPL 16	16	50	1-03461
EFP FPL 20	20	50	1-03471
EFP FPL 24	24	50	1-03481

*резьбовая шпилька в комплект поставки не входит и поставляется отдельно



Монтажная струбцина EFT

Характеристики:

Сталь 6мм, гальваническое цинкование до 15 мкм.

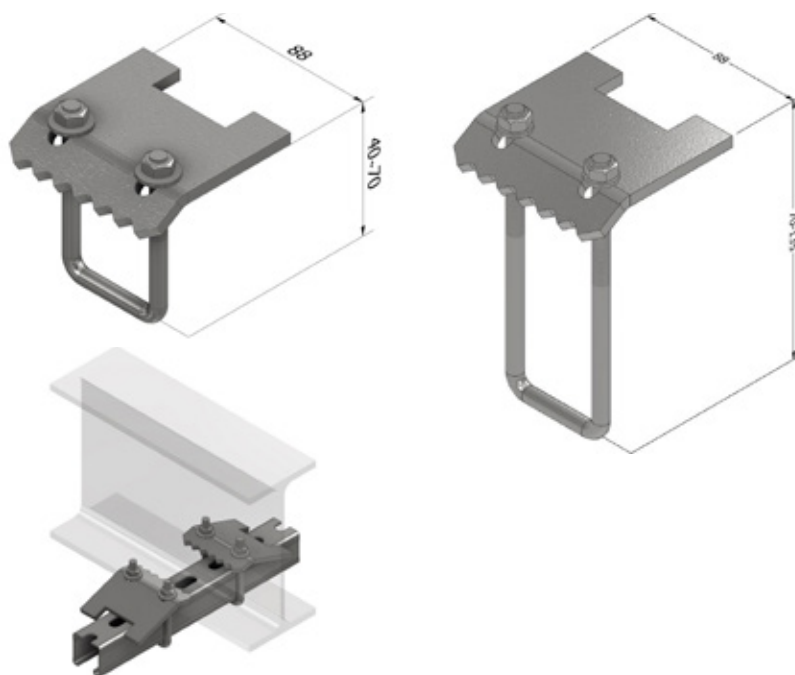
ПРИМЕНЕНИЕ:

Предназначены для монтажа монтажного профиля к металлическим балкам без сварки и сверления. Допускается крепление ко всем видам стандартных балок с толщиной полки до 23мм

ПРЕИМУЩЕСТВА:

Отсутствие необходимости сварных работ
Простота установки
Эстетичный внешний вид

Наименование	Масса кг/шт	Артикул
EFT 21-41	0,50	1-03091
EFT 41-82	0,50	1-03101
EFT 21-41 ТД	0,60	1-03092
EFT 41-82 ТД	0,60	1-03102



Монтажная струбцина M10, [M8]*

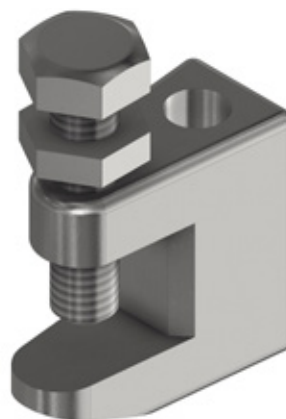
Характеристики:

Оцинковка 5 мкм.

ПРИМЕНЕНИЕ:

Крепление ко всем видам стандартных металлических балок с толщиной полки до 20мм, [18мм]

Наименование	Масса кг/шт	Артикул
Струбцина M10	0,10	1-03251
Струбцина M8*	0,09	-



*наличие уточняйте у менеджеров EASYFIX

Подвеска передвижная РДН

ПРИМЕНЕНИЕ:

Для горизонтального монтажа трубопроводов на маятниковых креплениях. Одиночное крепление для трубопроводов и канализационных сетей. Гибкий поворотный эффект (макс. отклонение 15°) при использовании попарно.

Наименование	Диаметр	Артикул
РДН М8	8	1-03261
РДН М10	10	1-03271



Кронштейн для профлиста V - образный М10

ПРИМЕНЕНИЕ:

Для горизонтального монтажа трубопроводов к профилированному настилу с помощью шпильки либо саморезов.

Наименование	Артикул
Кронштейн V М10	1-03281



Адаптер резьбовой М8/10

ПРИМЕНЕНИЕ:

Адаптер для перехода с большей резьбы на меньшую. Удобен при несовпадении ответных диаметров в крепежных элементах.

Наименование	Артикул
GA 8-10	1-03291
GA 12	1-03301



