

Монтажная консоль ЕФК 21

Характеристики:

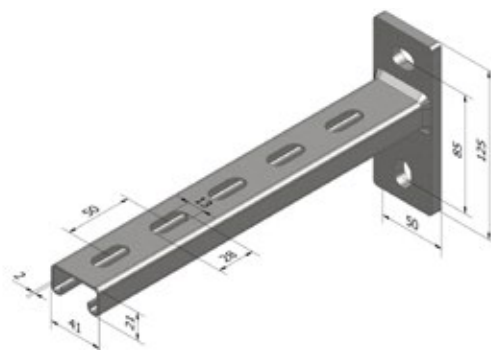
Сталь 08пс, гальваническое цинкование до 15 мкм.

ПРИМЕНЕНИЕ:

Монтаж инженерных систем к полу, стенам и потолочным конструкциям. Опоры для крепления ОВиК, ВК, электрика.

ПРЕИМУЩЕСТВА:

- Отсутствие необходимости сварных работ
- Простота установки
- Эстетичный внешний вид



Наименование	Длина	Высота	Ширина	Толщина стенки	Масса кг/штг	Артикул
ЕФК 21/200	200	21	41	2	0,63	1-02011
ЕФК 21/300	300	21	41	2	0,78	1-02021
ЕФК 21/450	450	21	41	2	1,01	1-02031
ЕФК 21/600	600	21	41	2	1,24	1-02041
ЕФК 21/200 ГЦ	200	21	41	2	0,63	1-02012
ЕФК 21/300 ГЦ	300	21	41	2	0,78	1-02022
ЕФК 21/450 ГЦ	450	21	41	2	1,01	1-02032
ЕФК 21/600 ГЦ	600	21	41	2	1,24	1-02042

Монтажная консоль ЕФК 41

Характеристики:

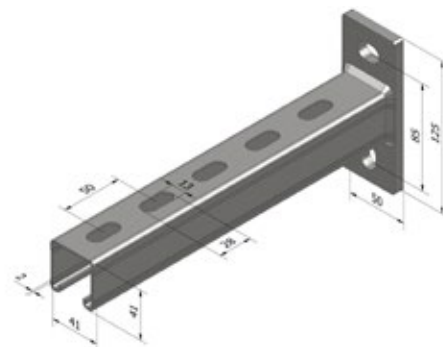
Сталь 08пс, гальваническое цинкование до 15 мкм.

ПРИМЕНЕНИЕ:

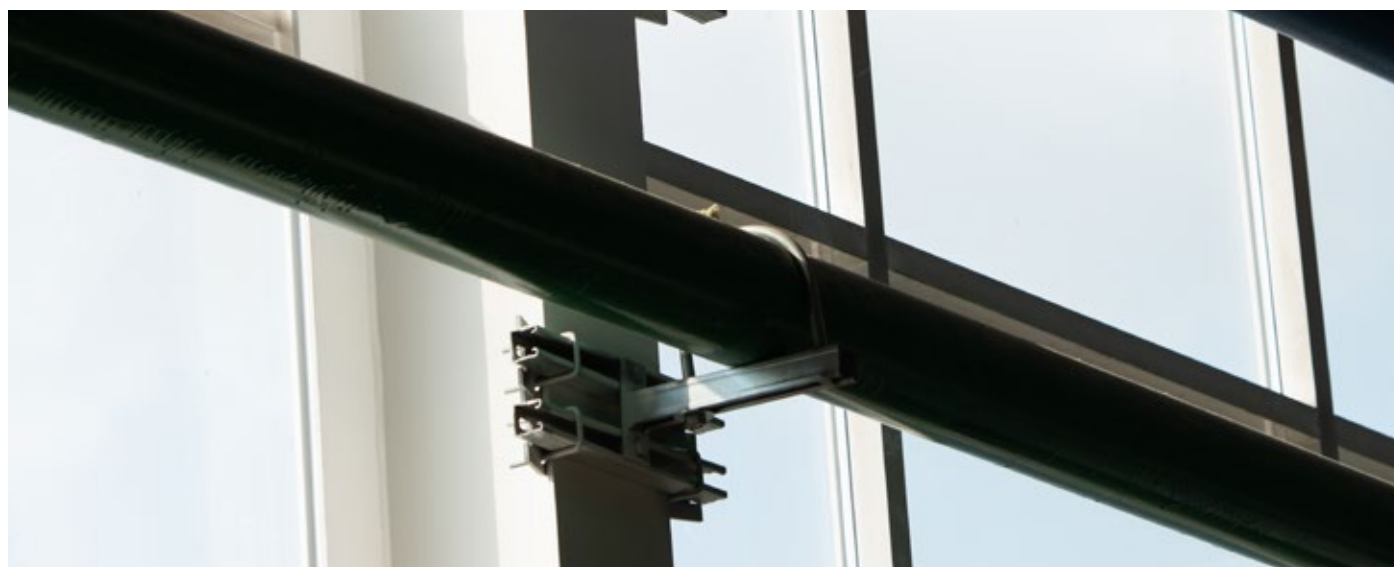
Монтаж инженерных систем к полу, стенам и потолочным конструкциям. Опоры для крепления ОВиК, ВК, электрика.

ПРЕИМУЩЕСТВА:

- Отсутствие необходимости сварных работ
- Простота установки
- Эстетичный внешний вид



Наименование	Длина	Высота	Ширина	Толщина стенки	Масса кг/штг	Артикул
ЕФК 41/300	300	41	41	2	1,03	1-02051
ЕФК 41/450	450	41	41	2	1,35	1-02061
ЕФК 41/600	600	41	41	2	1,67	1-02071
ЕФК 41/900	900	41	41	2	2,31	1-02081
ЕФК 41/300 ГЦ	300	41	41	2	1,03	1-02052
ЕФК 41/450 ГЦ	450	41	41	2	1,35	1-02062
ЕФК 41/600 ГЦ	600	41	41	2	1,67	1-02072
ЕФК 41/900 ГЦ	900	41	41	2	2,31	1-02082



Монтажная консоль ЕФК 41D



Характеристики:

Сталь 08пс, гальваническое цинкование до 15 мкм.

ПРИМЕНЕНИЕ:

Монтаж инженерных систем к полу, стенам и потолочным конструкциям. Опоры для крепления ОВиК, ВК, электрика.

ПРЕИМУЩЕСТВА:

- Отсутствие необходимости сварных работ
- Простота установки
- Эстетичный внешний вид



Наименование	Длина	Высота	Ширина	Толщина стенки	Масса кг/шт	Артикул
ЕФК 41D/300	300	82	41	2		1-02091
ЕФК 41D/450	450	82	41	2	2,42	1-02101
ЕФК 41D/600	600	82	41	2	3,07	1-02111
ЕФК 41D/900	900	82	41	2	4,36	1-02121
ЕФК 41D/300 ГЦ	300	82	41	2		1-02092
ЕФК 41D/450 ГЦ	450	82	41	2	2,42	1-02102
ЕФК 41D/600 ГЦ	600	82	41	2	3,07	1-02112
ЕФК 41D/900 ГЦ	900	82	41	2	4,36	1-02122

Укосина консольная ЕФК



Характеристики:

Сталь ст3, гальваническое цинкование до 15 мкм.

ПРИМЕНЕНИЕ:

- Увеличение несущей способности консоли

ПРЕИМУЩЕСТВА:

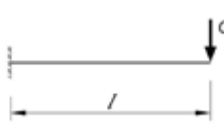
- Удобный монтаж
- Простота установки
- Значительное увеличение несущей способности узла



Наименование	Длина	Высота	Ширина	Толщина стенки	Масса кг/шт	Артикул
ЕФК S (300)	300	41	41	3		1-02131
ЕФК L (500)	500	41	41	3		1-02141
ЕФК S (300) ТД	300	41	41	3		1-02132
ЕФК L (500) ТД	500	41	41	3		1-02142

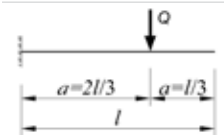


Технические характеристики монтажной консоли Схема 1



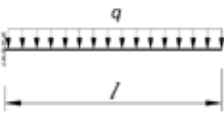
		EF 21/20		EF 41/20		EF 41/25		EF 41D	
длина, мм	прогиб, см	максимальная нагрузка Кг	максимальная нагрузка Кг	максимальная нагрузка Кг	максимальная нагрузка Кг	максимальная нагрузка Кг	максимальная нагрузка Кг	максимальная нагрузка Кг	максимальная нагрузка Кг
200	0,27	91	225	266	370	313	444	767	740
400	0,53	45	112	132	184	156	221	382	369
600	0,80	23	74	88	122	103	147	253	244
800	1,07	12	55	65	91	76	109	189	182
1000	1,33	7	36	45	60	53	71	149	119
1200	1,60	4	24	30	40	36	48	123	81
1400	1,87	2	17	21	29	25	34	104	57
1600	2,13	1	12	15	21	18	25	89	41
1800	2,40	-	9	11	15	13	18	71	30
2000	2,67	-	6	8	11	9	13	55	22
2200	2,93	-	4	5	8	6	9	44	16
2400	3,20	-	3	3	6	3	7	34	11
2600	3,47	-	2	2	4	1	4	27	7
2800	3,73	-	1	-	2	-	2	21	4
3000	4,00	-	-	-	1	-	-	16	1
3500	4,67	-	-	-	-	-	-	6	-
4000	5,33	-	-	-	-	-	-	-	-
4500	6,00	-	-	-	-	-	-	-	-
5000	6,67	-	-	-	-	-	-	-	-
5500	7,33	-	-	-	-	-	-	-	-
6000	8,00	-	-	-	-	-	-	-	-

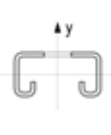
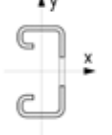
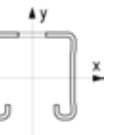
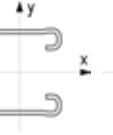
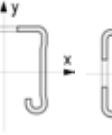

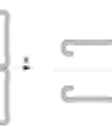
Технические характеристики монтажной консоли Схема 2



		EF 21/20		EF 41/20		EF 41/25		EF 41D	
длина, мм	прогиб, см	максимальная нагрузка Кг	максимальная нагрузка Кг	максимальная нагрузка Кг	максимальная нагрузка Кг	максимальная нагрузка Кг	максимальная нагрузка Кг	максимальная нагрузка Кг	максимальная нагрузка Кг
200	0,27	136	338	399	555	470	666	1150	1111
400	0,53	68	169	199	277	234	332	574	554
600	0,80	45	112	132	184	155	221	381	368
800	1,07	25	83	98	137	115	165	284	275
1000	1,33	15	66	78	109	91	131	226	218
1200	1,60	10	49	61	80	72	96	187	160
1400	1,87	6	35	44	58	52	69	159	115
1600	2,13	4	26	32	43	38	51	137	86
1800	2,40	2	20	24	33	29	39	120	66
2000	2,67	1	15	19	26	22	30	107	51
2200	2,93	-	12	14	20	17	24	93	40
2400	3,20	-	9	11	16	12	18	75	31
2600	3,47	-	7	8	12	9	14	62	24
2800	3,73	-	5	6	9	6	11	51	19
3000	4,00	-	4	4	7	4	8	42	14
3500	4,67	-	1	-	2	-	2	25	5
4000	5,33	-	-	-	-	-	-	14	-
4500	6,00	-	-	-	-	-	-	5	-
5000	6,67	-	-	-	-	-	-	-	-
5500	7,33	-	-	-	-	-	-	-	-
6000	8,00	-	-	-	-	-	-	-	-

Технические характеристики монтажной консоли Схема 3



		EF 21/20	EF 41/20	EF 41/25	EF 41/25	EF 41/25	EF 41D	EF 41D	
длина, мм	прогиб, см								
		максимальная нагрузка Кг	максимальная нагрузка Кг	максимальная нагрузка Кг	максимальная нагрузка Кг	максимальная нагрузка Кг	максимальная нагрузка Кг	максимальная нагрузка Кг	максимальная нагрузка Кг
200	0,27	909	2254	2663	3703	3132	4442	7671	7406
400	0,53	226	562	664	924	781	1109	1915	1848
600	0,80	100	249	294	410	346	491	849	819
800	1,07	43	139	164	229	193	275	475	459
1000	1,33	22	89	105	146	123	175	303	292
1200	1,60	12	56	71	93	84	111	209	186
1400	1,87	7	35	44	58	52	69	152	116
1600	2,13	4	23	29	38	34	45	116	76
1800	2,40	2	16	20	26	23	31	91	52
2000	2,67	1	11	14	18	16	22	73	37
2200	2,93	1	8	10	13	11	16	59	27
2400	3,20	-	6	7	10	8	12	45	20
2600	3,47	-	4	5	7	6	9	35	15
2800	3,73	-	3	4	5	4	6	27	11
3000	4,00	-	2	3	4	3	5	21	8
3500	4,67	-	1	1	2	1	2	12	3
4000	5,33	-	-	-	-	-	-	6	1
4500	6,00	-	-	-	-	-	-	3	-
5000	6,67	-	-	-	-	-	-	1	-
5500	7,33	-	-	-	-	-	-	-	-
6000	8,00	-	-	-	-	-	-	-	-

Все расчётные значения указаны для марки стали 08пс по ГОСТ 9045-93 и нормативных прогибов по СП 20.13330.2016 «Нагрузки и воздействия» для консолей L/75

